

Le chapitre suivant...



Brochure d'activités pour enfants de troisième culture lors du retour au pays

Cher enfant de troisième culture,

Bientôt, il y aura un grand changement dans ta vie : tu déménageras en Suisse ! Ce sera une nouvelle étape dans ta vie. Comment l'envisages-tu ? Avec joie et excitation ? Peut-être avec un peu de soucis ou d'appréhension ? Une chose est sûre : un nouveau chapitre va commencer dans peu de temps !

J'ai écrit cette brochure pour toi afin de te donner une aide dans les changements qui t'attendent. Cela t'incitera à réfléchir à toutes ces choses et, ainsi, tu seras mieux équipé pour entrer dans l'aventure.

D'autres enfants de troisième culture ont franchi cette étape avant toi et ils ont réussi à s'intégrer pleinement et à se sentir à l'aise dans leur nouvel environnement. Mais on a besoin de toi ! C'est pourquoi parcours toutes les pages de cette brochure et réponds de façon honnête à toutes les questions. C'est inutile de mettre un masque qui ne sera pas à ton avantage ! Allez, va courageusement de l'avant et découvre les trésors que Dieu a préparés pour toi !

Si tu as des questions ou un problème, n'hésite pas à en parler à tes parents. Les conseillers de ton organisation missionnaire ou une personne qui a déjà réussi ce processus de retour seront un soutien précieux. Si tu le souhaites, tu peux aussi m'écrire kae.schmid@gmail.com .

Je te souhaite beaucoup de joie et de la persévérance dans ce nouveau chapitre de ta vie.

Käthi Schmid

(TCK-Care Suisse)



Autour du globe



Trouves-tu tous les pays dans cette grille? Entoure ton pays d'origine en jaune, les pays de tes camarades de classe en vert. Ensuite, cherche les continents (Asie, Afrique, Europe, Amérique du Nord, Amérique du Sud, Australie). Il est possible de lire horizontalement, verticalement, en diagonale, en avant ou en arrière.

A Y H S C E N G A M E L L A A
 U C A O U O E M S D - T C E M
 S G A U L D T F O U R C H U E
 T A H M G L R E C N O O I R R
 R U E A E A A O G S G □ N O I
 A T U R N R R N T D U O E P Q
 L R E C I A O A D N O I L E U
 I I E G M O - U P E S B S I E
 E C C I Y R V T N E O O M S E
 P H I L I P P I N E S Y A A E
 E E N C D U T O B R E S I L C
 M J A P O N D E U Q I R F A O
 B E N I N N T H A I L A N D E
 N E E N I U G M E X I Q U E D
 S E N E G A L T U N I S I E E

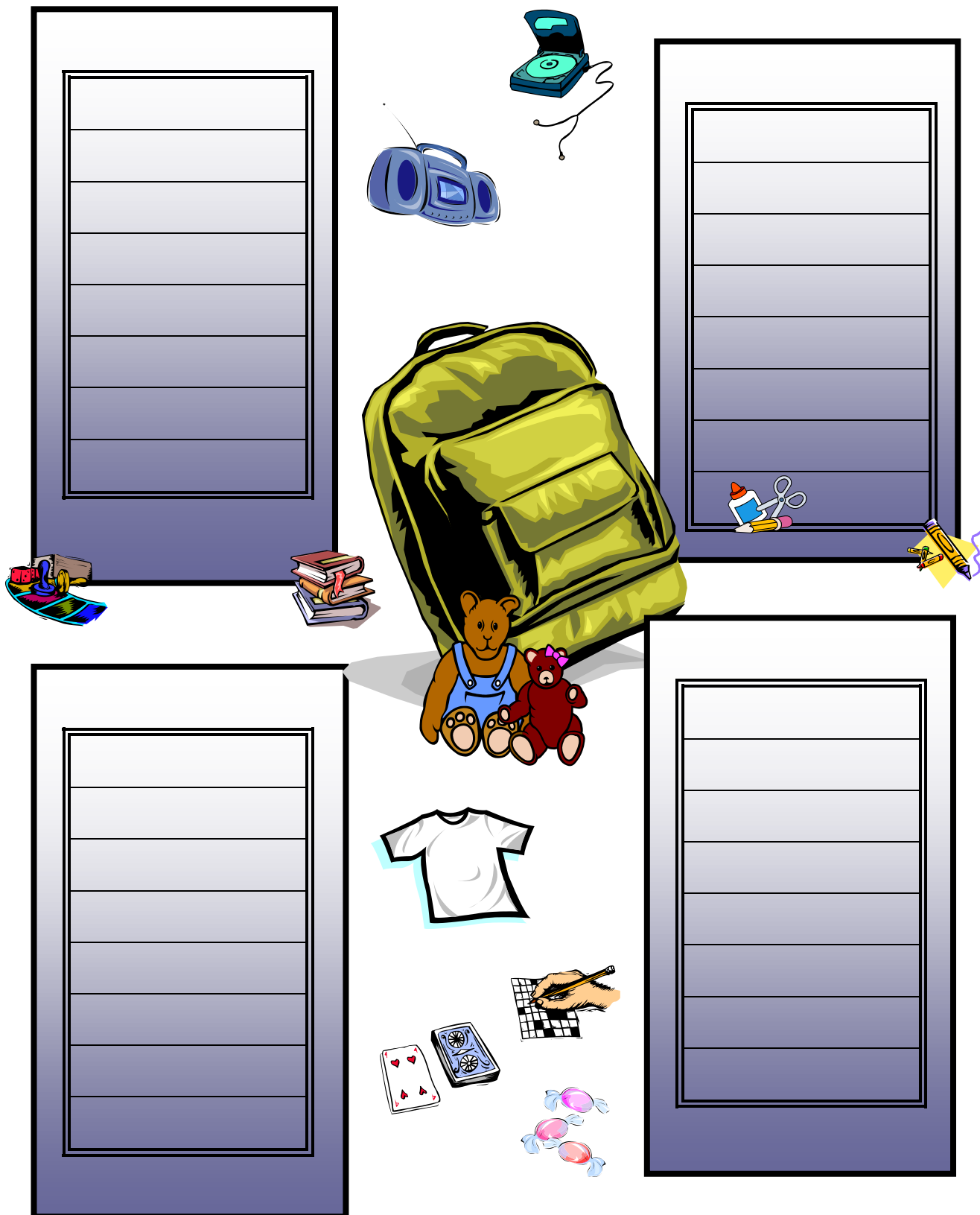
AFRIQUE, ASIE, AUSTRALIE, BENIN, BRESIL, CHINE, COSTA-RICA, COTE D'IVOIRE, ALLEMAGNE, EUROPE, FRANCE, GHANA, GUINEE, HOLLANDE, INDONESIE, JAPON, CAMBODGE, CAMEROUN, LAOS, MAROC, MEXIQUE, MONGOLIE, AMERIQUE DU NORD, PARAGUAY, PHILIPPINES, SUISSE, SENEGAL, AMERIQUE DU SUD, THAILANDE, TUNISIE, EGYPTE, AUTRICHE.

Essaie de formuler une phrase avec les lettres qui restent :

_____ ?

Préparer son sac à dos

Les longs voyages peuvent être ennuyeux, surtout quand il faut plusieurs jours pour arriver à destination. Réfléchis à ce que tu pourrais mettre dans ton sac pour faciliter ton voyage. Mais n'oublie pas que tu dois porter le sac toi-même !



Comment ça sera ?

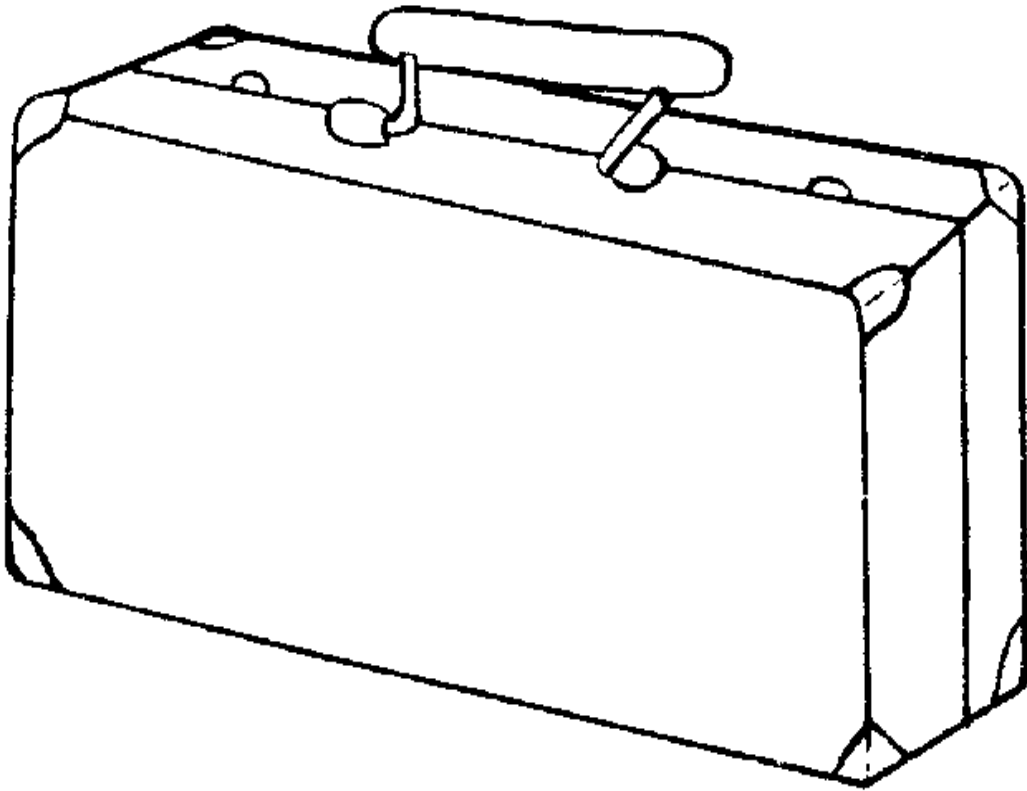
Ecris ton pays d'origine dans les deux cases en haut et le pays d'accueil dans les deux cases du bas de la feuille. Réfléchis aux questions ! Il y a sûrement des choses qui t'attristent en vue du déménagement, mais pense aussi aux choses réjouissantes dans ton nouveau pays !

<p>Je serai bientôt en..... Voilà ce qui me réjouit :</p>	<p>Je serai bientôt en Voilà ce qui ne me réjouit pas :</p>
<p>Je quitte Voilà ce qui va me manquer :</p>	<p>Je quitte..... Voilà ce qui ne me manquera pas :</p>

Faire ses bagages

Faire ses bagages, c'est dur – surtout quand on ne peut pas emmener tout ce qu'on voudrait. Pense à ce qui est particulièrement précieux pour toi et que tu voudras absolument prendre avec toi. Pour certaines choses, il faudra peut-être y renoncer... Peut-être aimerais-tu vendre ou donner quelque chose. Discutes-en avec tes parents !

Dessine ou écris sur la valise ce qui doit absolument être dans tes bagages.



Marque ci-dessous ce que tu aimerais vendre ou donner :

Mes meilleurs souvenirs

Les souvenirs sont importants quand on déménage et ils nous aideront à être plus à l'aise dans le nouveau pays. Réfléchis à tes meilleurs souvenirs !

Je me souviens que...

Je me rappelle le temps où...

Je me souviens du jour où...

Voici mon meilleur souvenir :

Rester en contact

C'est dur de quitter ses amis quand on déménage. Mais tu peux rester en



contact avec eux par e-mail, skype, téléphone, facebook,....

Assure-toi que tu aies pris les bonnes adresses,
adresses mail, identifiants skype, etc.



Colle une photo de tes amis et inscris leur adresse !

nom:	
adresse:	
numéro de téléphone:	
numéro du portable:	
adresse mail / skype	
date d'anniversaire	

nom:	
adresse:	
numéro de téléphone:	
numéro du portable:	
adresse mail / skype	
date d'anniversaire	

nom:	
adresse:	
numéro de téléphone:	
numéro du portable:	
adresse mail / skype	
date d'anniversaire	

nom:	
adresse:	
numéro de téléphone:	
numéro du portable:	
adresse mail / skype	
date d'anniversaire	

nom:	
adresse:	
numéro de téléphone:	
numéro du portable:	
adresse mail / skype	
date d'anniversaire	

--

nom:	
adresse:	
numéro de téléphone:	
numéro du portable:	
adresse mail / skype	
date d'anniversaire	

--

nom:	
adresse:	
numéro de téléphone:	
numéro du portable:	
adresse mail / skype	
date d'anniversaire	

--

nom:	
adresse:	
numéro de téléphone:	
numér du portable:	
adresse mail / skype	
date d'anniversaire	

--

nom:	
adresse:	
numéro de téléphone:	
numéro du portable:	
adresse mail / skype	
date d'anniversaire	

--

Préparations pour le changement

Il y a un tas de choses que nous devons faire avant de partir dans un autre pays. Réfléchis aux différentes questions ci-dessous. Si tu veux, note tes sentiments et parles-en avec tes parents.

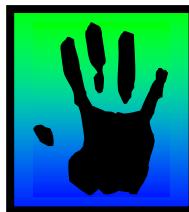
<p style="text-align: center;">Pardon</p> <p>Existe-t-il quelqu'un qui m'en veut en ce moment ? Pourrais-je faire quelque chose pour améliorer la situation ?</p> <p>Suis-je fâché avec quelqu'un ? Que pourrais-je entreprendre pour régler la situation ?</p>	<p style="text-align: center;">Dire merci</p> <p>Qui sont les gens qui comptent pour moi ? Qui me manquera le plus quand je serai parti(e) ?</p> <p>Que pourrais-je faire pour leur montrer à quel point ils sont importants pour moi ?</p>
<p style="text-align: center;">Dire au revoir</p> <p>A qui est-ce que voudrais-je particulièrement dire « au revoir » ?</p> <p>Personnes :</p> <p>Endroits :</p> <p>Animaux :</p>	<p style="text-align: center;">Déménager</p> <p>Qu'est-ce qui te fait souci par rapport à ton départ ?</p> <p>Qu'est-ce qui te réjouit lors de ton déménagement ?</p>

Faire ses adieux

Dire « au revoir » est peut-être la chose la plus difficile quand on quitte un endroit. Mais c'est très important de réfléchir comment tu veux dire au revoir comme il faut. Fais-toi une liste des personnes à qui tu veux dire au revoir et imagine ce que tu pourrais entreprendre avec elles ou faire pour elles avant que tu partes. Parles-en à tes parents !

Mes meilleur(e)s ami(e)s :

Mes profs :



Mes voisins :

D'autres personnes qui me tiennent à cœur :

Où vas-tu ?

Avant ton départ, c'est important de te faire une idée du pays où tu vas. Tu peux rassembler beaucoup d'informations sur ce pays. Si c'est possible, accroche une carte du monde au mur et utilise des post-it pour y inscrire :



Le pays où je vis maintenant.



Le pays où j'irai dans peu de temps.



Les pays d'où viennent mes amis d'école.



D'autres pays dans lesquels j'ai vécu.

D'autres faits importants

Quelle distance sépare le pays où tu vis maintenant de celui où tu iras ?

Quel moyen de transport vas-tu utiliser avec ta famille ?

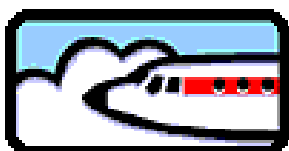
Combien de temps durera le voyage ?

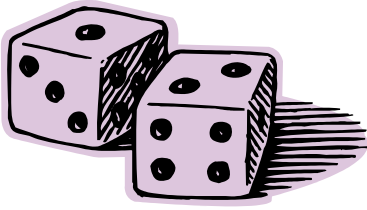
Y aura-t-il des escales ?

Devrez-vous traverser des océans ?

Combien de pays allez-vous traverser ?

Si vous voyagez par avion, demande à tes parents de t'aider à marquer votre trajet sur une carte.





Un - deux - trois - partez



Matériel :

7 catégories de cartes :

- Vrai/Faux
- Connaissances générales
- Ecole
- Sport
- Nourriture
- Combien ?
- Teste tes connaissances

Pions (un par joueur)

Dé

Règles du jeu :

Placez les pions sur la case « départ ». A tour de rôle, jetez le dé et avancez du nombre de cases correspondantes. Quand il tombe sur une case ronde, le joueur tire une carte correspondante (par ex. vrai/faux). S'il répond correctement, le joueur avance d'une case, si sa réponse est fausse, il recule d'une case. Le gagnant est celui qui arrive le premier au but.

But du jeu :

Apprendre à connaître des choses importantes sur ton pays d'accueil comme l'alimentation, le sport, les règles, les faits, etc. Ceci t'aidera à trouver plus vite tes marques.

Précision pour les parents :

Nous conseillons de jouer ce jeu après avoir discuté en famille des différents sujets mentionnés. Il est possible d'ajouter des questions ou de les adapter selon votre situation spécifique. Le jeu est axé sur la Suisse. N'hésitez pas à remplacer les données pour un autre pays.

Vrai
ou
faux

Teste tes
connaissance



1,2,3
partez
!

Com-
bien?

But



Connais-
sances
générales

Ecole



Nourri-
ture

Sport

Départ

Vrai ou faux ?

V / F

Les motos roulent en Suisse sur le côté gauche de la route.

V / F

On mange souvent de la pizza en Suisse.

V / F

En Suisse, il y a 4 saisons: le printemps, l'été, l'automne, l'hiver.

V / F

Il neige tous les ans en Suisse.

V / F

Le riz est un aliment de base en Suisse.

V / F

Les gens en Suisse mangent avec des baguettes.

V / F

Les enfants jouent souvent au base-ball en Suisse.

Connaissances générales

Connaissances générales

Quelle(s) langue(s) parle-t-on en Suisse ?

Connaissances générales

Quelle monnaie utilise-t-on en Suisse ?

Connaissances générales

Chante la première strophe de l'hymne national suisse.

Connaissances générales

Quelle est la capitale de la Suisse ?

Connaissances générales

Décris le drapeau suisse.

Connaissances générales

Quelle est la vitesse maximum sur les autoroutes en Suisse ?

Connaissances générales

Comment s'appelle le président du Conseil fédéral cette année ?

Sport

Sport

Nomme un événement sportif important en Suisse.

Sport

Quelle sont les 2 disciplines sportives les plus appréciées en Suisse ?

Sport

Nomme un sportif célèbre en Suisse.

Sport

Quelles sortes de sports d'équipes existent en Suisse ?

Sport

Un sport individuel en Suisse.

Sport

Connais-tu un motard célèbre en Suisse ?

Sport

Comment s'appelle le joueur de tennis le plus connu ?

Nourriture

Nourriture

Cite 2 chaînes de restaurants connues en Suisse.

Nourriture

Nomme 2 aliments de base en Suisse ?

Nourriture

Avec quoi mange-t-on en Suisse ?

Nourriture

Mentionne 2 aliments que tu aimes dans ton pays d'accueil et qu'on ne peut pas acheter facilement en Suisse.

Nourriture

Mentionne 2 aliments que tu apprécieras en Suisse.

Nourriture

Nomme 2 boissons sucrées qu'on apprécie en Suisse.

Nourriture

Est-ce que les Suisses mangent des 'fish and chips' ?

Combien ?

Combien ?

Combien de jours va durer votre voyage jusqu'en Suisse ?

Combien ?

Dans combien de pays as-tu vécu ?

Combien ?

De combien de pays différents proviennent tes camarades de classe ?

Combien ?

Dans combien de maisons as-tu vécu plus longtemps qu'un mois ?

Combien ?

Combien de voyages as-tu fait en avion ?

Combien ?

Dans combien de langues peux-tu te présenter facilement ?

Combien ?

Combien de professeurs auras-tu dans ta nouvelle école en Suisse ?

Ecole

Ecole

En Suisse, dois-tu acheter toi-même ton matériel scolaire ?

Ecole

A quelle heure l'école commence-t-elle en Suisse ?

Ecole

Combien de jours par semaine va-t-on à l'école en Suisse ?

Ecole

Combien de matières différentes auras-tu en Suisse ?

Ecole

En Suisse, les élèves portent-ils un uniforme ?

Ecole

Quelles sont les différences entre ton école actuelle et celle en Suisse ?

Ecole

Combien d'élèves ta classe compte-t-elle ?

Teste tes connaissances

Teste tes connaissances

Indique le nombre de saisons en Suisse.

Teste tes connaissances

Quelles sont les conditions pour pouvoir rouler en scooter en Suisse ?

Teste tes connaissances

En Suisse, lorsqu'on marche sur une route, doit-on se tenir à gauche ou à droite ?

Teste tes connaissances

Les panneaux sur les routes indiquent-ils les distances en km ou en miles ?

Teste tes connaissances

En Suisse, les Noëls sont-ils d'habitude blancs ou verts ?

Teste tes connaissances

Quel âge faut-il avoir pour pouvoir passer son permis de conduire en Suisse ?

Teste tes connaissances

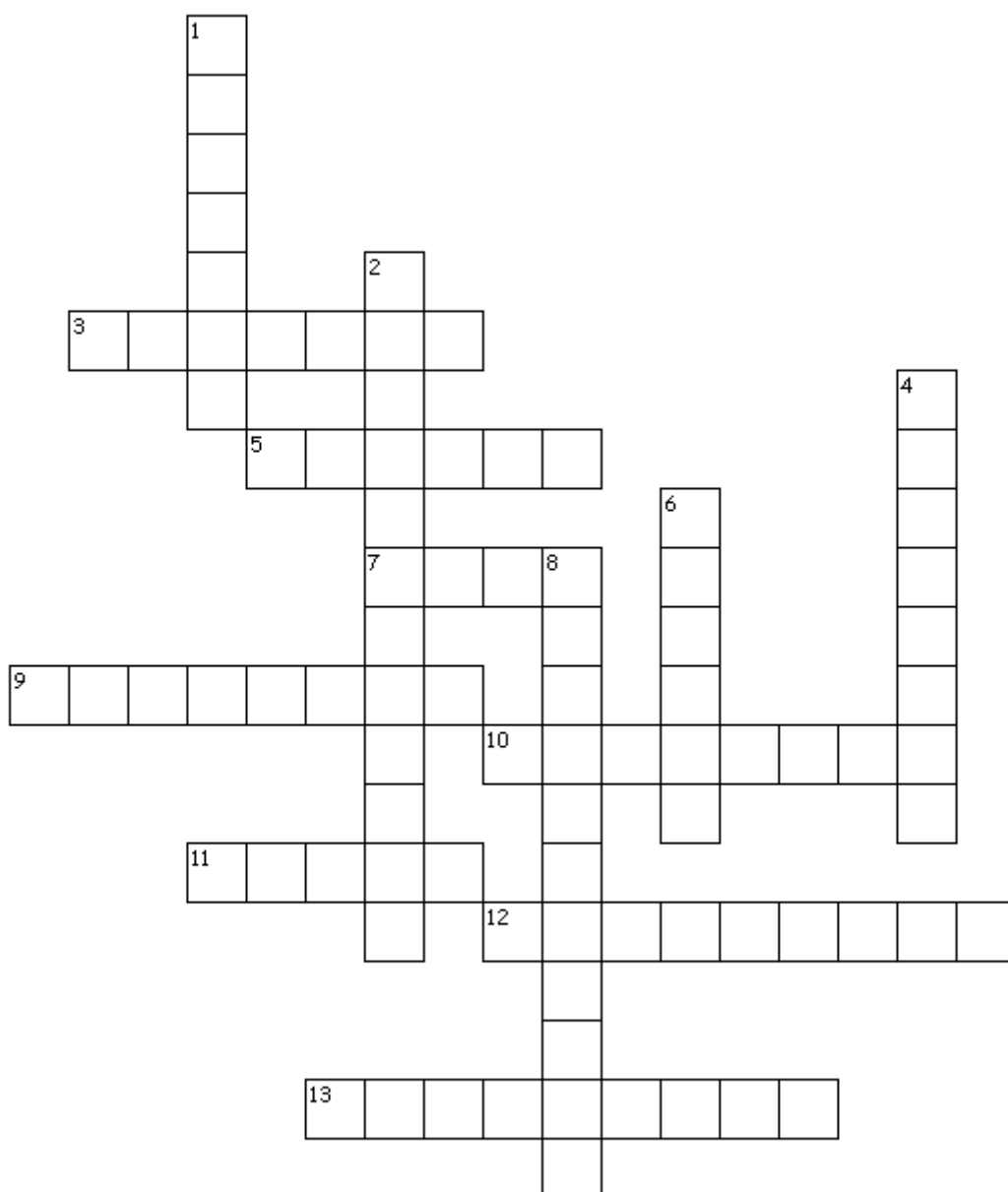
Combien de membres le conseil fédéral compte-t-il ?

Mots croisés de l'aéroport



Ces images te sont certainement familières. Inscris les réponses dans les colonnes ou lignes correspondantes. Attention ! Les espaces entre les mots sont annulés.

Amuse-toi bien ! 😊



P.S. La solution de ces mots croisés se trouve dans la brochure des parents.